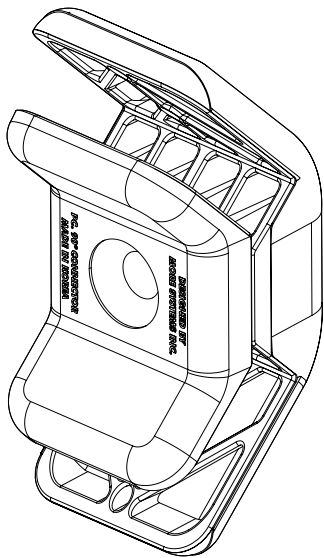
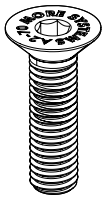


**MORE<sup>®</sup>**



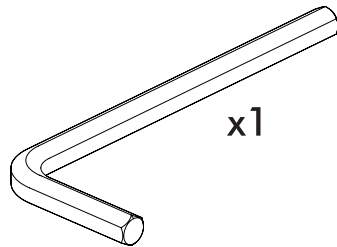
x4



x4



x4



x1

## 제품 사용 안내서

# **BUILD YOUR CREATIVITY**

## 특수 고강도 소재

모어®커넥터에 사용된 소재는 특수 엔지니어링 강화 플라스틱 “폴리카보네이트 (Polycarbonate)”입니다. 이 소재는 방탄유리에 사용되는 특수 소재로써 외부 압력이나 충격에 매우 강하며, 일반 유리보다 250배나 높은 내충격성을 가지고 있으며 내열성, 내구성이 모두 뛰어납니다. 특히 의료기기나 식기에 사용이 가능할 정도로 인체에 무해하며 자외선에 강해 잘 변색되지 않는 특징을 가지고 있습니다.

## 초간단 조립

모어®커넥터를 활용한 가구 조립은 전문 공구의 사용이 필요하지 않습니다. 혁신적인 패널 결합 솔루션을 통해 남녀노소 누구나 쉽고 빠르게 조립과 분해가 가능하며, 사용자의 라이프스타일의 변화, 용도에 맞게 사용자스스로가 영역을 확장하고 구성할 수 있습니다.

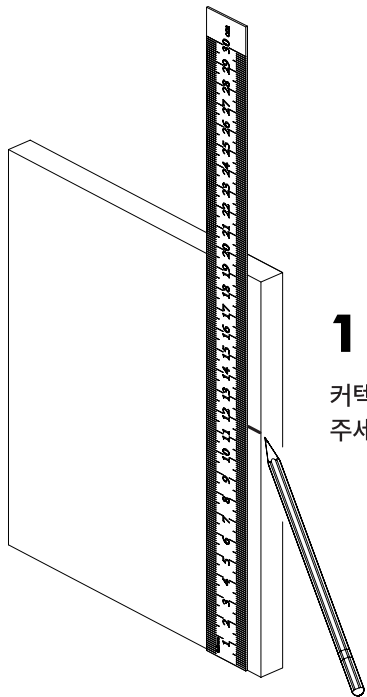
## 구조공학설계

모어®커넥터는 구조공학적 설계 공법으로 디자인되었습니다. 소재와 제품 구조 간의 효율적 설계, 쉽고 빠른 조립 환경을 위한 역학 체계를 디자인하였습니다. 또한 극한의 사용 환경, 특히 강한 충격과 높은 하중을 견뎌내기 위해 수많은 대미지 테스트(Damage Test)를 거쳐 가장 이상적인 구조 설계를 완성하였습니다.

## 친환경 / 재사용

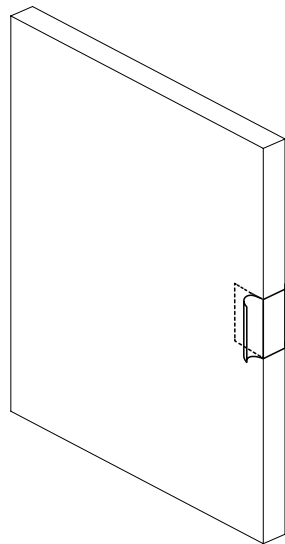
모어®시스템즈는 과거의 가구 수명 사이클 개념을 따르지 않습니다. 사용자의 라이프스타일 변화, 각종 생활 환경 변화(이사, 용도변경 등)에 따른 가구의 파손과 폐기, 이에 발생하는 비용과 탄소 배출 등의 환경문제까지 발생하게 됩니다. 모어®시스템즈는 기존의 불합리적인 사이클을 혁신적으로 개선할 수 있는 새로운 솔루션 제안합니다.

## 조립 순서



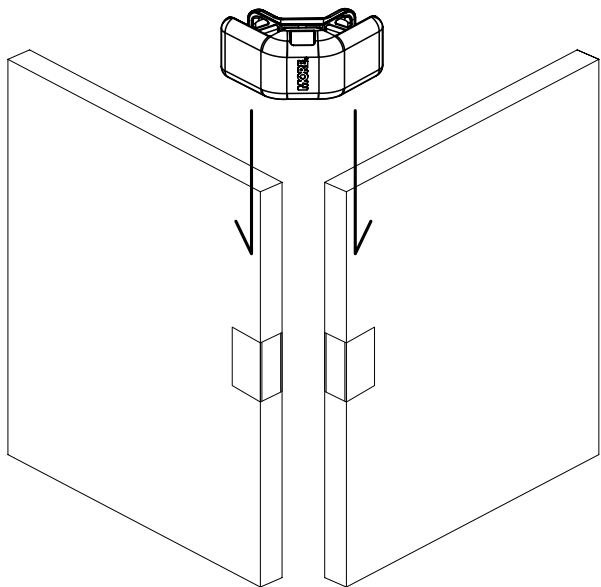
**1**

커택터의 조립 위치를 표시해  
주세요.



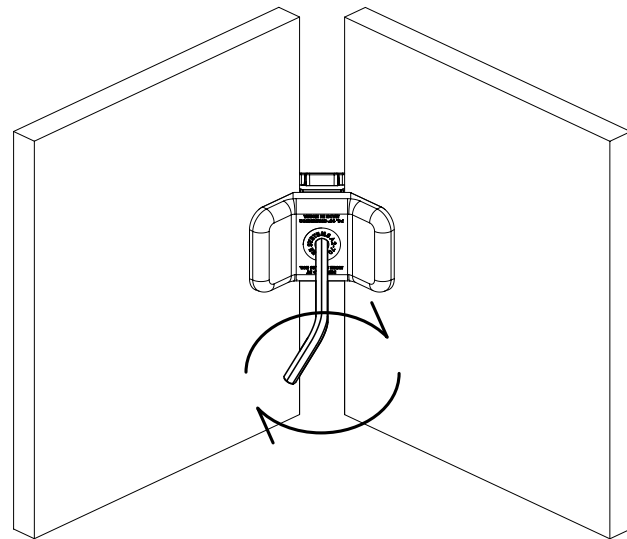
**2**

표시된 위치에 패널 보호필름을  
붙여주세요.



**3**

커넥터의 간격을 패널 두께  
보다 여유 있게 조정하여 끼  
워주세요.



**4**

렌치로 커넥터를 힘껏 조여  
단단히 고정시켜 주세요.

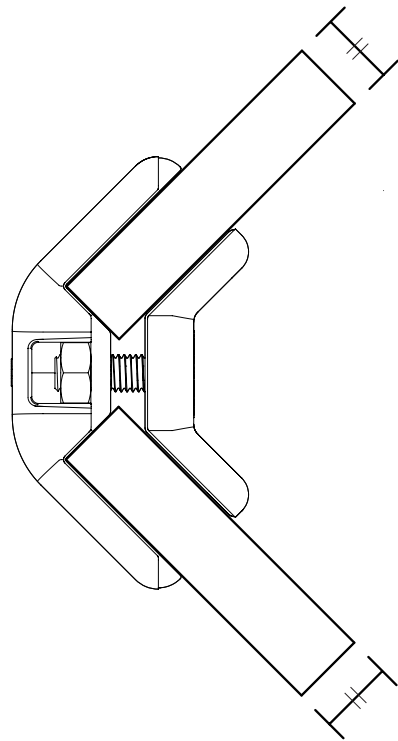
## 패널 사양

모어®커넥터 사용 시 일반 원목보다는 집성목 혹은 합판을 권장합니다. 원목의 경우 시간이 지나면 뒤틀림, 축소 등 변형의 성질이 강해 추천하지 않습니다. 우드(나무) 소재 이외의 패널 사용 시 패널의 강도를 면밀히 검토하여 사용 바랍니다.

### - 사용 가능 패널 두께: 14 ~ 18mm

- 권장 우드 패널 소재: OSB, MDF, 기타 합판 우드
- 양쪽 패널의 두께는 동일해야 합니다. \*파손 위험
- 동봉된 패널 보호필름을 부착한 후 조립하시기 바랍니다.

\* 강한 힘으로 조립 시 나타나는 커넥터와 패널 사이의 미세한 이격은, 충격 완화를 위한 높은 유연성을 가진 카보네이트 소재 특징입니다.



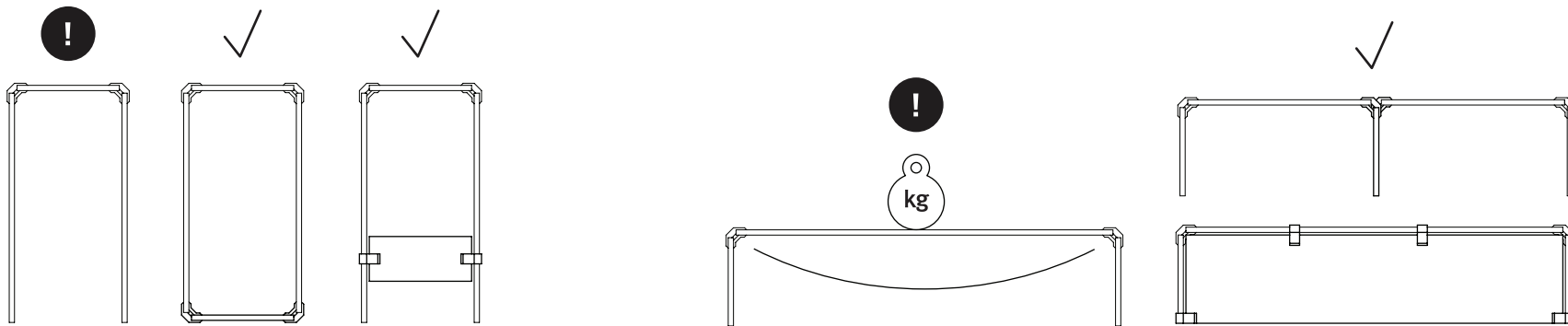


## 구조 보강 / 최대 하중

무리한 구조 설계는 제품 파손의 위험이 있으니 유의하시기 바랍니다. 모어®커넥터의 최대 하중은 약 150kg입니다.

\* 두께 18mm 우드 패널 및 커넥터 4개 사용, 350 × 350 × 350mm 정사각 구조물 기준.

- 무리한 구조 설계는 제품의 파손과 사고 위험성이 증가합니다.



## 무료 디자인 도면

모어@랩에서 제공하는 다양한 가구 디자인 매뉴얼을 무료로 다운로드해 활용해 보세요. 디자인 도면의 치수와 모어@커넥트의 구성은 가장 이상적인 구조와 안정성을 보장합니다.

모어@ 디자인 랩

[www.more-systems.com/pages/lab](http://www.more-systems.com/pages/lab)



## 당신의 창의력을 공유해 주세요!

인스타그램 해시태그 **#morecreation** 을 통해 당신의 크리에이티브를 공유해 주세요. 매월 1일 추첨, 선정된 고객 에겐 모어@커넥트 상품 구매 시 이용하실 수 있는 **50% 할인** 쿠폰을 드려요! \*공식 온라인스토어 구매 전용

인스타그램 ID

@more.system



## 공식 온라인 채널

모어@시스템즈의 공식 온라인 채널을 통해 다양한 소식과 혜택을 확인해 보세요.

온라인스토어

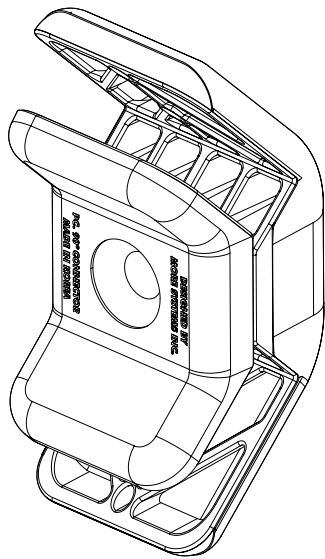
[www.more-systems.com](http://www.more-systems.com)

인스타그램

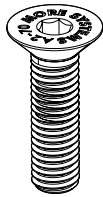
[www.instagram.com/more.system](http://www.instagram.com/more.system)

### 주의사항

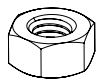
제품 불량에 따른 교환 및 환불 조치 안내는 당사 홈페이지([www.more-systems.com](http://www.more-systems.com))을 통해 문의 바랍니다.  
사용 안내 가이드를 따르지 않아 발생하는 제품 파손에 따른 교환, 환불은 불가하오니 필히 사용지침을 꼭 확인해 주시기 바랍니다.



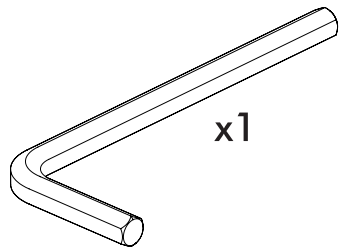
x4



x4



x4



x1

# Product Guide

**BUILD YOUR CREATIVITY**

## **Special High-Strength Material**

The material used in the MORE® Connector is a special engineering reinforced plastic called "Polycarbonate." It is a special material used in bulletproof glass, known for its high resistance to external pressure and impact. It has 250 times higher impact resistance than regular glass and excellent heat resistance and durability. It is also safe for human use, even in medical devices or tableware, as it is non-toxic and resistant to UV rays, preventing discoloration.

## **Easy Assembly**

Assembling furniture using the MORE® Connector does not require the use of specialized tools. Through innovative panel joining solutions, anyone can easily and quickly assemble and disassemble furniture, regardless of age or gender. Users can also expand their space according to their lifestyle changes and needs.

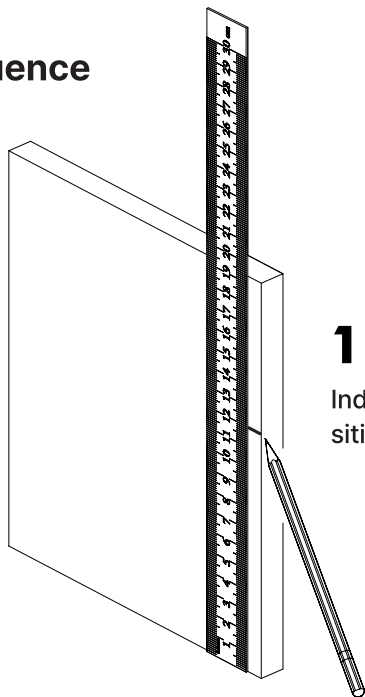
## **Structural engineering Design**

The MORE® Connector is designed using structural engineering design methods. We have designed an engineering system for efficient design between materials and product structure, as well as for easy and fast assembly environment. In addition, to withstand extreme usage environments, especially strong impacts and high loads, we have completed numerous damage tests to achieve the most ideal structural design.

## **Environmentally Friendly / Reusable**

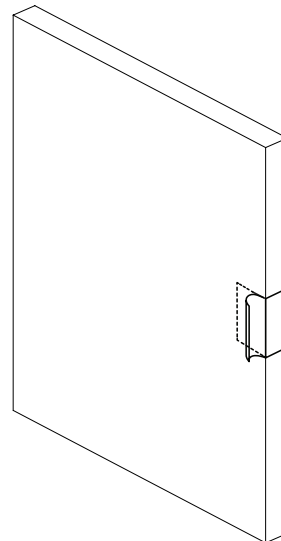
The MORE® Systems does not follow the traditional concept of furniture lifespan cycles. It offers a new solution that can innovatively improve the irrational cycle of furniture, considering changes in users' lifestyles, changes in various living environments (such as moving or change of purpose), and the resulting environmental issues such as furniture damage, disposal costs, and carbon emissions.

## Assembly Sequence



**1**

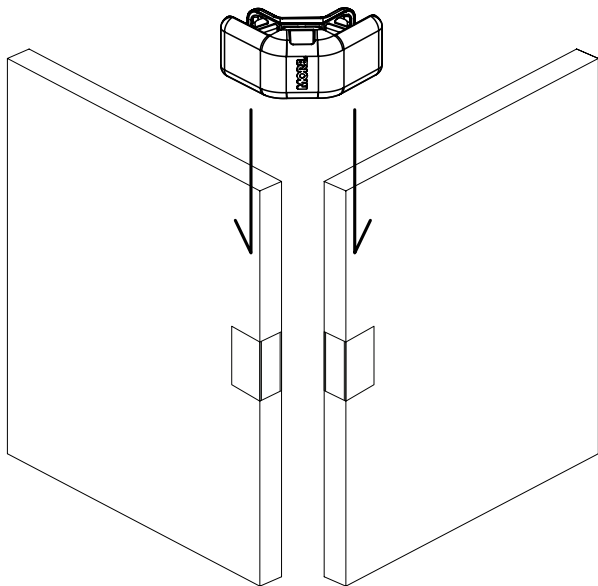
Indicate the assembly position of the connector.



**2**

Attach the panel protective film to the indicated position.



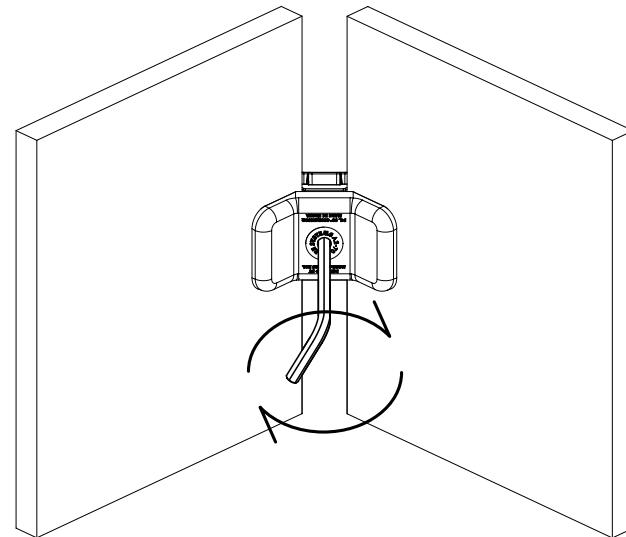


**3**

Adjust the gap of the connector to be slightly wider than the panel thickness and fit the panel into place.

**4**

Tighten the connector firmly with a wrench.



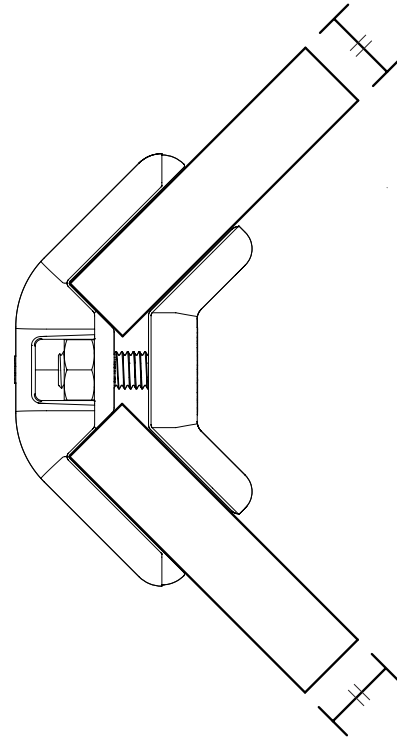
## Panel Specifications

When using the MORE® Connector, it is recommended to use engineered wood or plywood rather than solid wood. Solid wood tends to warp, shrink, and deform over time, so it is not recommended. If using panels made of materials other than wood, please carefully evaluate the strength of the panels.

### - Available panel thickness: 14-18mm

- Recommended wood panel materials: OSB, MDF, other plywood woods.
- The thickness of both panels must be the same. \*risk of breakage
- Please assemble after attaching the enclosed panel protective film.

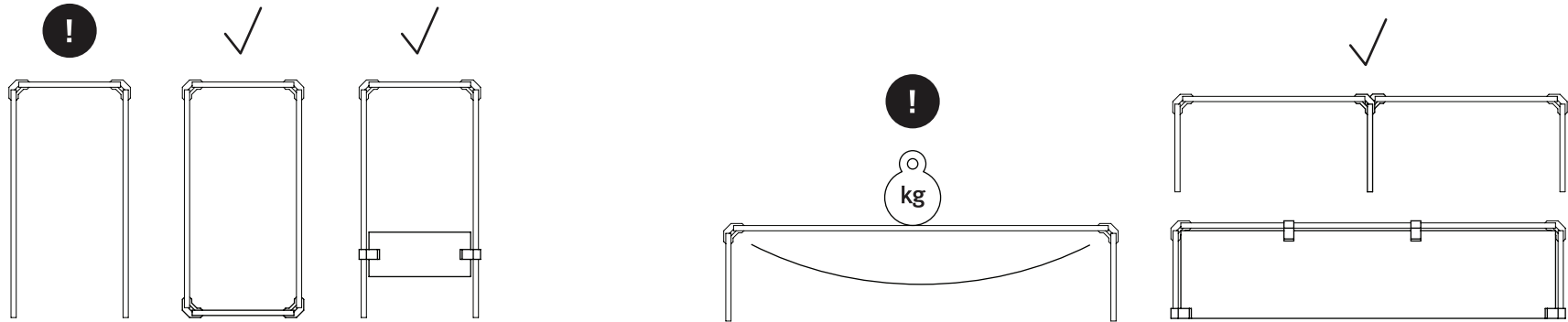
\* The fine gap between the connector and the panel that appears when assembling with strong force is a characteristic of carbonate material, which has high flexibility to cushion the impact.



## Structural Reinforcement / Maximum Load

Please be cautious about excessive structural design, as it may lead to product damage. The maximum load of the MORE® Connector is approximately 150kg. \* Based on a square structure measuring 350 × 350 × 350mm, using 18mm thick wood panels with 4 connectors.

- We are not responsible for damage caused by excessive structural design.



## Free Design Drawings

Feel free to download and utilize various furniture design manuals provided by MORE® Lab. The dimensions of the design drawings and the configuration of MORE® Connect ensure the most ideal structure and stability.

**MORE® Design Lab**  
**[www.more-systems.com/instruction](http://www.more-systems.com/instruction)**



## Share Your Creativity!

Please share your creativity through the Instagram hashtag **#morecreation**. Every month, we will select customers and provide them with a **50% discount** coupon that can be used when purchasing MORE® Connect products! \*Exclusive for official online store purchases.

**Instagram ID**  
**@more.system**



## Official Online Channels

Check out various news and benefits through the official online channels of MORE® Systems.

### Online Store

[www.more-systems.com](http://www.more-systems.com)

### Instagram

[www.instagram.com/more.system](http://www.instagram.com/more.system)

## CAUTION

For information on exchange and refund procedures due to product defects, please contact us through our website ([www.more-systems.com](http://www.more-systems.com)). Please note that exchange or refund for product damage caused by not following the user guide is not possible, so be sure to check the instructions for use.

**MORE<sup>®</sup>**

**DESIGNED BY MORE SYSTEMS INC.**

**MADE IN KOREA**

**MORE-SYSTEMS.COM**

